

袁方,王胜蓝,叶邦松. 基于VB的差温推弯成形模具参数化设计[J]. 智能计算机与应用, 2024, 14(6): 158-162. DOI: 10.20169/j.issn.2095-2163.240622

基于VB的差温推弯成形模具参数化设计

袁方, 王胜蓝, 叶邦松

(上海工程技术大学 机械与汽车工程学院, 上海 201620)

摘要: 弯管在航空、船舶、汽车等行业应用广泛,随着航空、船舶、汽车业的蓬勃发展,对弯管的需求也越来越大。为了解决弯管推弯过程中薄壁管外侧拉裂、内侧褶皱的问题,本文研究设计了一款同时对弯管内侧壁冷却、外侧壁加热的铝合金薄壁管差温推弯模具,可以更好地提高推弯成形质量。同时,为了解决模具单一性导致的弯管生产效率较低的问题,本文利用VB技术对CATIA进行二次开发,对所设计的铝合金薄壁管差温推弯模具进行参数化设计,实现通过所需弯管尺寸的变动来驱动生成相应的模具,以提升生产效率。

关键词: 差温推弯; VB; 参数化设计; 铝合金薄壁管

中图分类号: TP391.72

文献标志码: A

文章编号: 2095-2163(2024)06-0158-05

Parameterized design of differential temperature push bending mold based on VB

YUAN Fang, WANG Shenglan, YE Bangsong

(School of Mechanical and Automotive Engineering, Shanghai University of Engineering Science, Shanghai 201620, China)

Abstract: Bend pipes are widely used in industries such as aviation, shipbuilding and automotive. With the vigorous development of aviation, shipbuilding and automotive industries, the demand for bend pipes is also increasing. In order to solve the problems of cracking on the outer side and wrinkling on the inner side of thin-walled pipes during the bending process, this paper studies and designs an aluminum alloy thin-walled pipe differential temperature bending mold that simultaneously cools the inner wall of the pipe and heats the outer wall, which can better improve the forming quality of the bending process. At the same time, in order to solve the problem of low production efficiency of bending pipes caused by the singularity of the mold, this article uses VB technology to conduct secondary development of CATIA and parameterize the designed aluminum alloy thin-walled pipe differential temperature push bending mold, achieving the corresponding mold generation driven by changes in the required bend size to improve production efficiency.

Key words: differential temperature push bending; VB; parametric design; aluminum alloy thin-walled tube

0 引言

航空弯管应用范围广、质量要求也高,为保证弯管质量,必须使用科学的方法并设计合理的弯管模具,因此研究人员针对管材弯曲成形技术及模具结构进行了大量的研究,期望可以不断提高弯管质量。在这些研究中,关于如何提高弯制缺陷、提高成形极限这一问题,主要有2种思路。一种是通过改变成形区的拉压机制,如芯轴剪切弯曲、充液剪切弯曲,依靠剪切变形机制,很大程度上提高了成形极限,但该类工艺成形做出的零件为变截面件,仍有待开发。第二种以传统弯曲工艺成型机制为基础,针对缺陷问题工艺和设备进行改进,比较常见。

根据陈清根^[1]对薄壁管材小弯曲半径弯头内胀

冷推弯成形的研究,陈军^[2]对大口径弯头扩径推弯弯头的组织和性能也进行了研究。刘琪^[3]对薄壁管材小弯曲半径成形技术展开研究,并且分析总结得出:带长直管的薄壁弯头小弯曲半径推弯成形下料时,为了有效改善管件成形质量可采用两端补偿下料的方式,同时又采用聚氨酯填料进行内胀冷推弯成形工艺能防止管壁材料发生起皱塌陷等成形缺陷,更有利于薄壁小弯曲半径弯头成形,还可以减少工序,并提高成形质量。对此众多学者通过多次实验得出:反推压力0.8 MPa,球形芯轴进给量为60°,采用油性二硫化钼润滑剂润滑时,弯头成形质量最为理想,最大减薄率可控制在7%以下,横截面畸变程度可控制在3%以下。这些结论对本文的推弯模具优化部分有很大指导意义。

作者简介: 袁方(1998-),女,硕士研究生,主要研究方向:参数化设计,无人机系统。Email:434583312@qq.com

收稿日期: 2023-04-17

哈尔滨工业大学主办 ◆ 系统开发与应用

根据杨柳等学者^[4]对 AZ31B 镁合金方盒形件的差温拉深成形的研究, 闫晶等学者^[5]再次对薄壁钛管差温剪切弯曲减薄及扁化特性进行了系统研究。李彦波等学者^[6]对 AZ31B 镁合金十字杯形件进行差温拉伸仿真模拟实验的研究。Zhang 等学者^[7]在对 5A06 铝杯温差反向拉深过程中的温度和应力分析进行研究后, 可以分析总结得出: 进行差温拉深成形实验时对不同凸、凹模温度配比组合条件下的 AZ31B 镁合金方盒形件拉深成形, 通过建立有限元热力耦合分析模型进行数值模拟, 得出最佳组合条件温差; 并通过对较优组合条件下所得试件的金相组织进行分析, 得出差温拉深对塑性变形起到了一定的推动作用。管材差温剪切弯曲成形技术提高了难变形材料剪切、弯曲变形的能力, 并进一步降低成本、提升效率, 是极小弯曲半径薄壁钛管制造的新思路。差温拉伸成形技术能大幅度地提高板材的成形性能, 提升成形质量。此外, 在反拉深成形工艺中, 不同温度梯度下毛坯的拉深极限不同, 随着温度梯度的增加, 断裂率也随之下降, 从而成形产品的质量也得以提高。这些结论对本文的差温推弯模具设计部分提供了理论支持。

1 差温推弯成形模具设计原理

管材弯曲加工是以管材为毛坯, 通过一定的加工方法使管材弯曲成一定角度成形为所需形状的一种塑性加工技术。随着管材弯曲零件在各个领域的广泛应用, 科研人员对如何提高成形质量进行了大量的研究, 因此陆续推出了一系列的成形方法。目前, 常用的推弯成形的主要方法如图 1 所示。

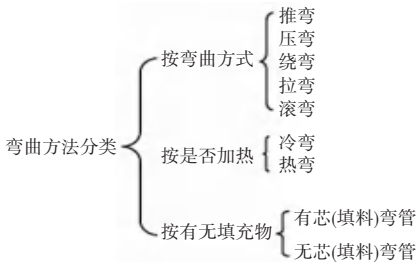


图 1 推弯成形方式

Fig. 1 Push bending forming method

管材的推弯成形根据推弯时温度的不同分为冷推弯成形和热推弯成形。其中, 热推弯是为了大幅增加管坯材料的塑性, 进而有效提高弯曲成形管件的质量, 具体是采用对管坯进行加热的方式达到目的, 如图 2 所示^[8]。冷推弯是将管坯置于推弯模具型腔中, 管坯内部填充弹性介质, 利用 2 个水平

液压缸, 分别提供成形推力及反推力推动管坯沿模具型腔运动实现管材冷推弯成形, 如图 3 所示。

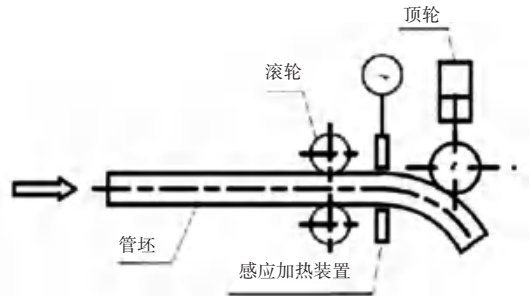


图 2 热推弯模具原理

Fig. 2 Principle of hot push bending mold

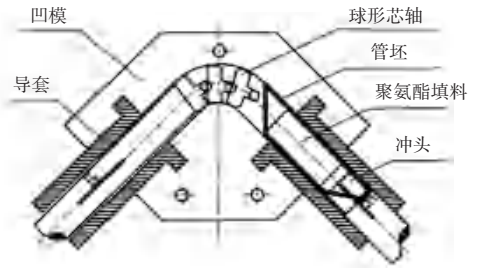


图 3 冷推弯模具原理

Fig. 3 Principle of cold push bending mold

差温成形作为新的塑性加工成形方式, 研究人员已对此进行了不少研究^[9-10], 也设计了许多差温成形的模具, 如图 4 所示, 即为闫晶等学者^[5]在薄壁钛管差温剪切弯曲减薄及扁化特性实验研究中设计提出的管材差温剪切弯曲模具。差温拉深模具如图 5 所示, 即为杨柳等学者^[4]在 AZ31B 镁合金方盒形件的差温拉深成形研究中设计研发的差温拉深模具。

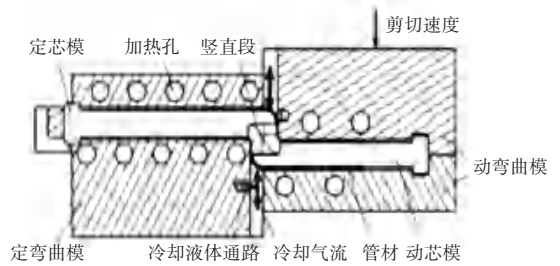


图 4 差温剪切弯曲模具

Fig. 4 Differential temperature shear bending mold

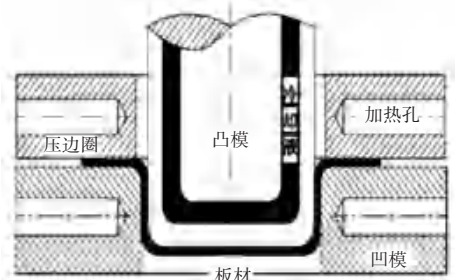


图 5 差温拉深模具

Fig. 5 Differential temperature deep drawing mold

2 差温推弯成形模具设计

综合已经有研究成果后,本文发现:在管材进行小弯曲半径弯管时易发生外侧破裂、内侧起皱等成形缺陷,尤其以内侧起皱最为突出。若能克服该问题,弯管整体成形质量将得到极大提高。通过对推弯成形热力耦合有限元模拟分析发现:在推弯成形过程中对管坯外侧进行加热,并配以不同温度梯度,可以降低弯曲过程中外侧破裂率。因此,本文在小弯曲半径弯管冷推弯工装模具基础上增加一个加热系统、一个冷却系统,以提高弯管质量。内胀冷推弯成形方法是在实际生产中小弯曲半径弯管的冷推弯成形较多采用的方法。因此,本文选择实际生产中常用的内胀冷推弯模具作为改进的差温模具的基础模具,此模具由卡套、导套、上模座、冲头、冲头盖、下模座这5部分组成,如图6所示。



图6 内胀冷推弯成形试验模具

Fig. 6 Internal expansion cold push bending test mold
最终设计得出的差温推弯模具如图7所示。

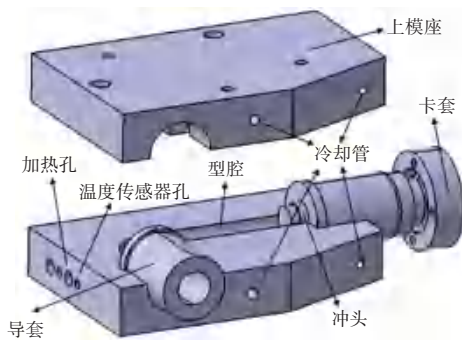


图7 差温推弯模具结构图

Fig. 7 Structure diagram of differential temperature push bending mold

本文设计的差温推弯模具的加热系统采用加热棒加热方式,在凹模打加热孔放入尺寸为16 mm的温控加热棒,同时选用插头直径为10 mm的插入式液晶显示器温度传感器;冷却系统选择循环冷却,在凹模的弯管内侧管壁侧挖槽让冷水在其中流过,形成一个冷却系统。考虑到冷却效果问题,在上模座、

下模座都做了开槽,合模后同时对弯管内侧进行冷却。对于模具外接管的密封性问题,本设计选择通过在槽口加装橡胶密闭圈这种成本低、又简单的方式来保证冷却装置的密闭性。结合模具整体结构,对橡胶密闭圈的材质以及规格进行分析对比后选择直径为10.7 mm的氟硅橡胶密闭圈。氟硅橡胶弥补了硅橡胶耐介质性及氟橡胶耐低温性的不足,可以在 $-68\text{ }^{\circ}\text{C} \sim 232\text{ }^{\circ}\text{C}$ 范围内使用,完全可以承受本模具所达到的加热温度。

3 参数化设计原理

参数化设计根据模型类型分为:特定类型模型、即固定的标准件的参数化设计,以及非特定类型模型、即未知的所有模型的参数化设计。模型类型不同相应参数化设计的方法也不同。本文旨在探讨针对固定的标准件的参数化设计。参数化设计建模技术就是将单一模型中的定量信息变量化,通过采用预定义的办法建立图形的几何约束集,从而达到改变参数后自动完成产品设计的目的。其基本原理如图8所示。

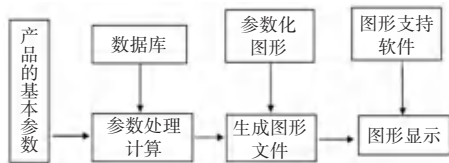


图8 参数化设计原理

Fig. 8 Parametric design principle

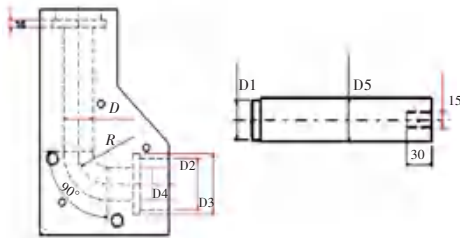
参数化设计建模技术因为改善了产品图形的修改手段,提高了设计柔性而被广泛应用于解决零件设计中系列化产品的设计和标准件、常用件库建立等问题。本文在对推弯模具进行优化后又使用参数设计建模的方法,通过研发铝合金薄壁管差温推弯模具参数化设计软件,实现改变管坯、弯管尺寸自动完成模具设计的功能,很好地解决了弯管成形效率问题,为航空制造业提供了便利。

4 参数化设计总体方案

本文专门参考了实际生产中模具各部分之间的尺寸关系,以及不同规格管坯形成不同规格弯管模具之间的尺寸关系,如图9所示。

铝合金薄壁管差温推弯模具的所有相关尺寸都与管坯直径、及弯管半径有关。此外,生产中弯管半径与管坯直径的比值小于等于1的推弯称为小半径推弯。由于铝合金薄壁小弯曲半径弯管具有可靠性高、整体强度高、管体重量轻、节省空间的优点,并且

满足使产品轻量化、数字化精确制造的要求,因此已然作为系统导管和整机结构件被广泛应用于相关的高新技术产业。在如今的实际生产生活中,铝合金薄壁小弯曲半径弯管在先进的飞机和航空发动机的设计生产中已十分常见。同时,推弯过程中容易产生的缺陷在小弯曲半径推弯时更为频繁。因此本铝合金薄壁管差温模具参数化设计系统主要应用于小弯曲半径推弯模型,即用户输入参数后,系统需要核查是否满足 $R/D < 1$ 这一条件,再自动设计生产模具模型。因此,本文在进行铝合金薄壁管温差推弯成形模具参数化设计时,使用管胚直径 D 以及弯曲半径 R 为变量参数,同时设置 R/D 为参考值。



	mm					
	D	D1	D2	D3	D4	D5
R32 D32	32	29.5	52	64	34	32
R40 D40	40	36.5	60	70	42	40
R45 D45	45	41.5	70	84	47	45
R50 D50	50	46.5	70	84	52	50
R63 D63	63	59.5	84	96	65	63

图 9 尺寸关系示意图

Fig. 9 Schematic diagram of size relationship

通过对铝合金薄壁管温差推弯模具装配关系的分析,最终得出各零件的重要尺寸见表 1。表 1 中尺寸单位均为 mm。

表 1 各零件尺寸

Table 1 Dimensions of each part mm

零件名称	尺寸关系
凹模管槽直径	-
冲头导杆直径	D
冲头盖内径	-
凹模管槽中段圆弧半径	R
冲头直径	$D - 3.5$
卡套外径	$1.7D$
卡套中径	$1.5D$
冲头盖中径	$1.2D$
导套内径	$D + 2$
导套中径	$D + 34$
导套外径	$D + 48$
卡套内径	$1.2D$

本文研究设计的差温推弯模具参数化设计的流程如图 10 所示。

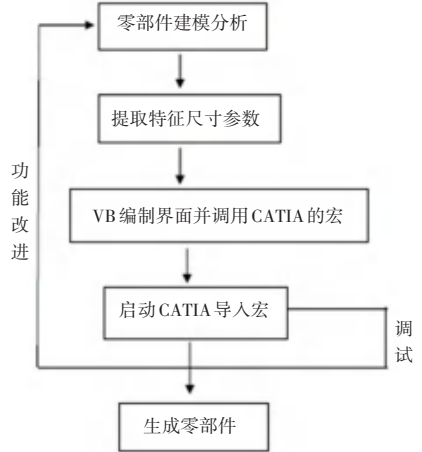


图 10 参数化设计流程

Fig. 10 Parametric design process

5 差温推弯模具的参数化设计

本文对所设计的差温推弯模具的参数设计是通过 VB 对 CATIA 的二次开发实现的^[11];将所需设计参数输入到 VB 使用窗口中,VB 根据输入的参数调用 CATIA 的 API 函数,通过编写的生成程序在 CATIA 中生成所需模具,并且当设计参数改变时,VB 程序自动实现参数化模型更新的功能。此外,本文选择在界面设计时易上手、便于操作和学习的 VB 6.0 进行设计。

本文所设计的铝合金薄壁管温差推弯成形参数化设计软件主要有 2 个界面,分别为初始界面和参数设计界面。本软件系统界面的设计宗旨是简洁、明了、友好。要求用户通过主界面就可以对要设计的产品一目了然,即使对所设计产品不太了解,也可以通过主界面的介绍正常使用此软件。参数化设计操作界面的开发还需要便于操作,任何人都可以通过指引来简捷操作此软件获得所需产品模型。铝合金薄壁管温差成形模具参数化设计软件主界面样式如图 11 所示,参数设计界面如图 12 所示。主界面主要用来介绍软件的用途及启动软件;参数设计界面主要用于输入相关参数以生成对应的模具模型。

铝合金薄壁管温差推弯成形参数化设计系统的简单运行流程是:

(1)用户在 Windows 环境中启动铝合金薄壁管温差推弯成形参数化设计软件的主界面,点击“确定”按钮激活系统;

(2)Windows 环境下的铝合金薄壁管温差推弯成形参数化设计软件用户操作界面中,连接数据库

文件,返回用户操作信息到可视化参数控制界面中;

(3) 参数化建模模块根据用户操作界面返回信息自动建立相应的铝合金薄壁管差温推弯模具,并在 CATIA 图形交互模式下显示操作结果。使用过程如图 13~图 15 所示。

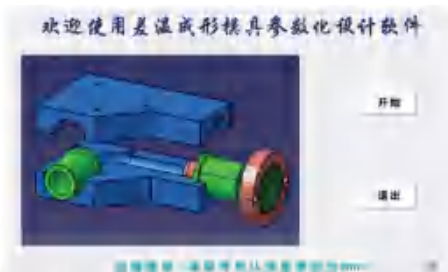


图 11 主界面
Fig. 11 Main interface



图 12 参数设计界面
Fig. 12 Parameters design interface



图 13 参数选择示意图
Fig. 13 Schematic diagram of parameters selection



图 14 参数筛选示意图
Fig. 14 Schematic diagram of parameters screening

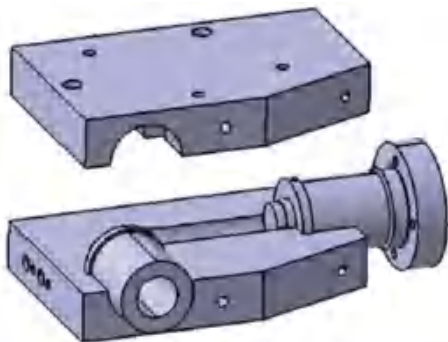


图 15 生成模具
Fig. 15 Generating mold

6 结束语

本文设计了一款新型差温推弯模具,并利用 VB 技术结合 CATIA 二次开发设计推出了一套推弯模具参数化设计系统。该模具在冷推弯模具的基础上,增加利用加热棒加热的加热系统和利用循环冷却的冷却系统,同时对弯管内侧壁冷却、外侧壁加热,从而有效解决弯管推弯过程中薄壁管外侧拉裂、内侧褶皱的问题,提高弯管质量;同时对所设计的差温推弯模具进行参数化设计,输入对应参数即可快速生产对应的模具结构,并可通过所需弯管尺寸变动来驱动生成相应的模具,从而提高了模具生产效率,具有现实意义。

参考文献

- [1] 陈清根. 薄壁管材小弯曲半径弯头内胀冷推弯成形研究[D]. 南昌:南昌航空大学, 2016.
- [2] 陈军. 大口径弯头扩径推弯弯头的组织和性能[C]// 2017 第四届海洋材料与腐蚀防护大会. 广东,湛江:中国腐蚀与防护学会, 2017: 154-158.
- [3] 刘琪. 薄壁管材小弯曲半径成形技术研究[D]. 南昌:南昌航空大学, 2018.
- [4] 杨柳, 官英平, 段永川, 等. AZ31B 镁合金方盒形件的差温拉深成形[J]. 塑性工程学报, 2016, 23(1): 27-31, 39.
- [5] 闫晶, 吴为. 薄壁钛管差温剪切弯曲减薄及扁化特性实验研究[J]. 精密成形工程, 2016, 8(2): 1-7.
- [6] 李彦波, 刘红武, 黄义关. AZ31B 镁合金十字杯件差温拉伸仿真模拟[J]. 模具制造, 2013, 13(4): 10-12.
- [7] ZHANG Zhichao, XU Yongchao, YUAN S J. Analysis of temperature and stress in differential temperature reverse deep drawing of 5A06 aluminum cup[J]. JOM, 2016, 68(9): 2483-2491.
- [8] 钱诚. 5A02 铝合金管材局部感应加热推弯成形研究[D]. 哈尔滨:哈尔滨工业大学, 2017.
- [9] 林喆. AZ31 镁合金管材差温内压成形研究[D]. 哈尔滨:哈尔滨工业大学, 2010.
- [10] 谢延敏, 唐维, 黄仁勇, 等. 基于混合近似模型的镁合金差温成形压边圈结构形状优化[J]. 塑性工程学报, 2018, 25(2): 22-29.
- [11] 孙萌萌, 顾苏军. 基于参数化设计的 CATIA 二次开发技术研究[J]. 科技创新与应用, 2016(21): 92.